

UP-Converter für den 70-cm ATV-Digitalempfang

Ing. Maximilian Meisriemler

Geschätzte ATV-Freunde,

zum Empfang eines digitalen Fernsehsignals im 70-cm-Band benötigt man einen Aufwärtsmischer (UP-Converter), der das Signal in den Satellitenbereich transferiert (950 – 2150 MHz). Erst dann kann man mit einem nachgeschalteten SAT-Empfänger das Signal demodulieren und zum TV-Apparat weiterleiten.

OE5FHM hat sich im Internet schlau gemacht und einen kommerziellen UP-Converter aufgetrieben, der mit einer Oszillatorfrequenz von 2400 MHz arbeitet und eine Durchgangsverstärkung von ca. 13 dB liefert. Eine geringfügige technische Modifikation ist allerdings erforderlich, damit er für unsere Zwecke eingesetzt werden kann. Die am SAT-Receiver einzustellende Frequenz wird wie folgt ermittelt:

2400 MHz minus 70-cm-Frequenz in MHz ergibt die SAT-ZF-Frequenz.

Dieser Converter besitzt auf beiden Seiten einen F-Anschluß und kann direkt an den Satellitenreceiver angeschaltet werden. Das angeführte Gerät wird im OV-Ried bereits seit längerem mit bestem Erfolg eingesetzt. Der Preis liegt, man glaubt es kaum, bei nur 10 Euro. Verwendet man einen COMAG SL-25 SAT-Empfänger und den UP-Converter, hat man um 40 Euro eine komplette digitale Empfangsanlage für 70 cm.

Bei zu geringer Eingangssignalstärke besteht die Möglichkeit, noch einen ferngespeisten selektiven Vorverstärker vorzuschalten, der über den Converter gespeist werden kann. Dazu darf die bei der Modifikation in der Regel zu entfernende Drossel im Gerät nicht entfernt werden.

Die Vorschaltung eines schmalen Eingangsfilters zwischen Empfangsantenne und Vorverstärker bzw. Converter wäre schon deshalb zu empfehlen, weil damit die Fremdsignale im Bereich von +/- 15 MHz, und das ist nun mal die Empfangsbandbreite jedes digitalen SAT-Receivers, nicht mit demoduliert werden. Das hätte die Erzeugung gewaltiger Bitfehler zur Folge, was letztendlich den Empfang unmöglich machen würde. Auch sollte, wenn möglich, zum Empfang immer eine fix zum Relais ausgerichtete Yagiantenne verwendet werden; Rundstrahlantennen, die aus 360 Grad alles empfangen, was nicht zum ATV Signal gehört, bringen nur Probleme!

Derzeit empfangen an die 10 Stationen das Digitalsignal von der Relaisstation OE5XUL in Geiersberg. Wir senden mit 2 MHz Bandbreite und einer Symbolrate von 1650 mit vertikaler Polarisation. In der Praxis zeigen sich die Vorteile des 70cm Bandes für ATV: Die meisten unserer Teilnehmer haben keine direkte Sicht zum Relais und es funktioniert trotzdem! Bei der Ausgabe war das früher auf 13 cm ganz anders, abgesehen von der geringen Bandbreite, die digital nur mehr erforderlich ist.

Nähere Details zu diesem 70-cm ATV-UP-Converter:

OE5SFM, OM Franz, hat sich mit der Modifikation des ursprünglich für andere Empfangszwecke gefertigten Converters sehr intensiv beschäftigt. Damit haben wir nunmehr eine äußerst preisgünstige Lösung zum Empfang von DIGITAL-ATV im 70-cm-Band in der Hand.

Zu den nachfolgenden Bildern darf ich eine Kurzbeschreibung liefern:

Bild 1 zeigt eine Ansicht des Converters, der aus einer beidseitig bestückten Print mit Durchkontaktierung besteht. Bild 2 zeigt die andere Seite der Print.

UP-Converter für 70-cm Digital-ATV

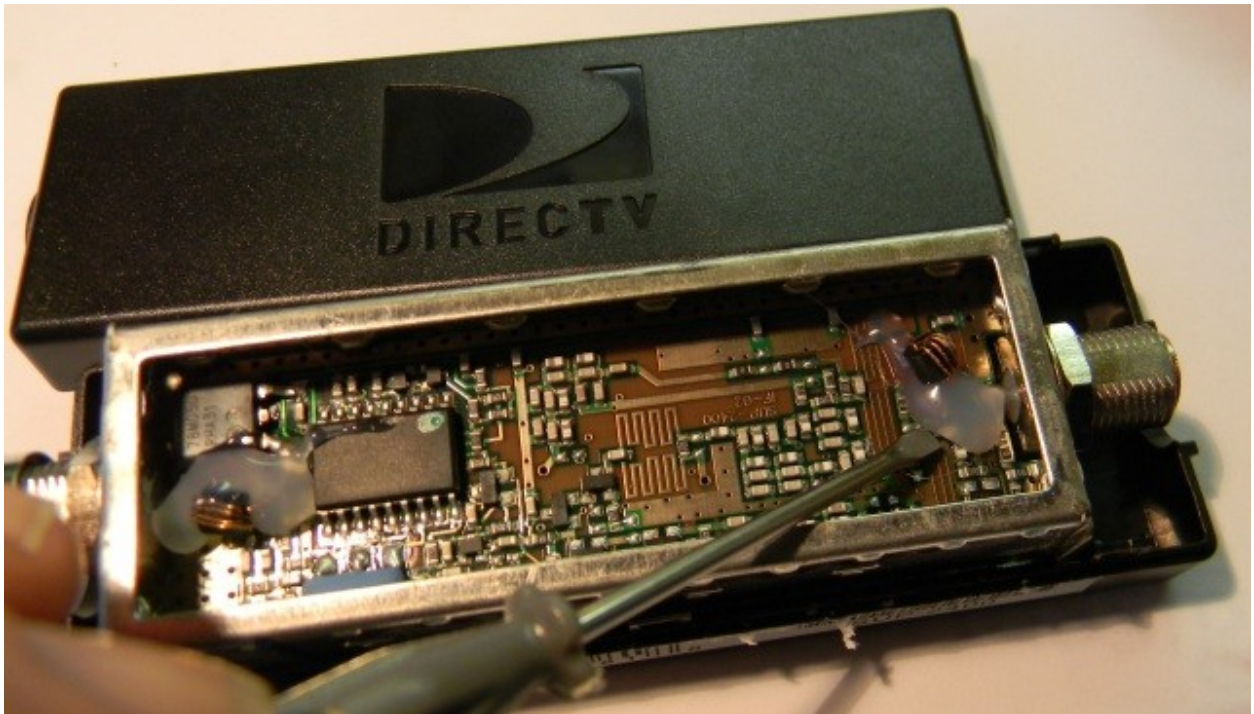


Bild 1

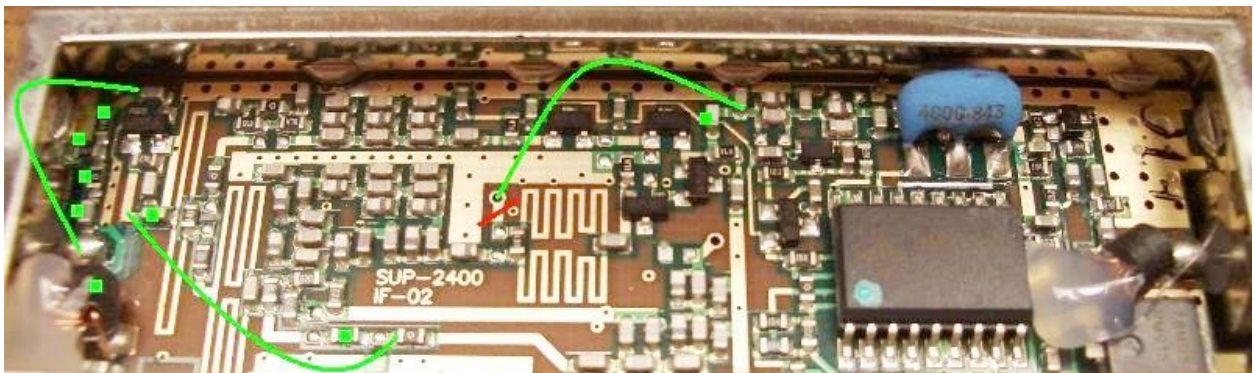


Bild 2

Die in „roter“ Farbe eingetragenen Stellen sollen zeigen, wo der Print zu unterbrechen ist, die „grünen“ Linien symbolisieren die einzulötenden Drahtbrücken.

Blockschaltbild (Bild 3):

Das 70-cm-Eingangssignal an der F-Buchse wird einem Verstärker zugeführt, durchläuft dann ein Tiefpaßfilter und gelangt so zum Mischer. Über eine eigene PLL erzeugte Frequenz von 2400 MHz wird dem Eingangssignal zugesetzt.

Die im Mischer entstehende Differenzfrequenz (2400 minus 70-cm-Frequenz) also ca. 1966 MHz, durchläuft nochmals eine Verstärkerstufe und gelangt letztendlich an die F-Ausgangsbuchse des Converters. Über diese Buchse wird aus dem nachgeschalteten SAT-Empfänger auch die Versorgungsspannung zugeführt.

Am Convertereingang befindet sich eine Drosselspule, die dafür sorgt, daß die am Ausgang zugeführte Versorgungsspannung (14 bzw. 18 Volt vom SAT-Receiver) ebenfalls anliegt. Das könnte dann von Vorteil sein, wenn dem Converter ein selektiver Vorverstärker vorgeschaltet wird. Dabei ist aber die Stromaufnahme des Vorverstärkers zu berücksichtigen, da ansonsten der SAT-Receiver überlastet sein könnte. Eine Stromaufnahme bis ca. 50 mA könnte ich mir vorstellen! Wird kein Vorverstärker eingesetzt, ist die Drossel zu entfernen - das wird durch den

UP-Converter für 70-cm Digital-ATV

„roten“ Strich im Blockschaftbild angedeutet! Der Converter liefert eine Durchgangsverstärkung von ca. 13 dB.

Vue local oscillator



2. Synoptique.

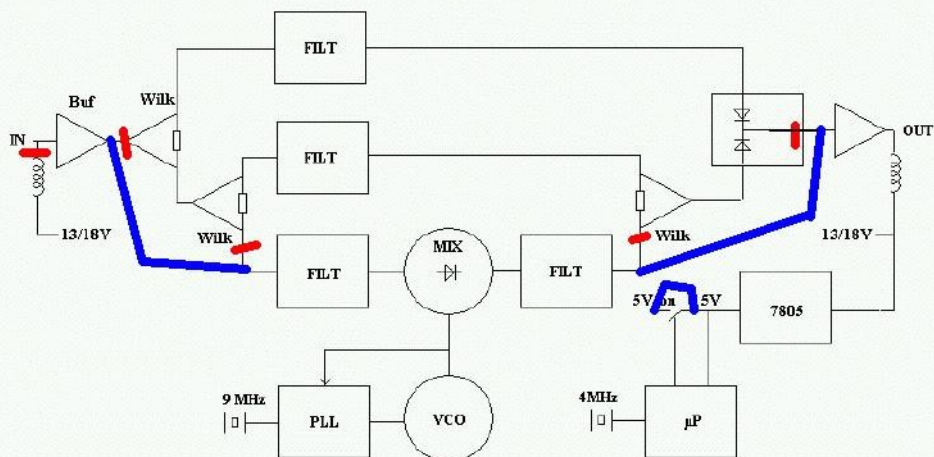


Bild 3

Sollte der Mut zum Umbau fehlen, ist OM Franz sicher gerne bereit, hier Unterstützung zu leisten. Falls Fragen auftauchen, dann schickt mir bitte eine Mail.

Mit den besten 73 und 55 verbleibe ich

Euer ATV Referent oe5mll

Mailadresse: oe5mll-at-gmx.at